

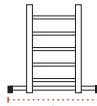



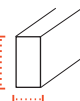

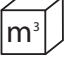




RICAMBI A PAG. / SPARE PARTS AT PAGE 139

| Ref. |  |  |  |  |  |  |  |  |  | EAN |
|---------------|---|---|---|---|---|---|--|---|---|--------|
| | | m | m | m | m | m | mm | kg | m ³ | |
| AL215 | 8 | 0,35 | - | 3,25 | 2,27 | 2,16 | 60x22 | 3,60 | 0,05 | 242319 |
| AL225 | 10 | 0,35 | - | 3,75 | 2,83 | 2,70 | 60x22 | 4,30 | 0,06 | 242326 |
| AL235B | 12 | - | 0,70 | 4,30 | 3,40 | 3,25 | 60x22 | 5,65 | 0,07 | 243330 |
| AL255B | 14 | - | 0,80 | 4,85 | 3,95 | 3,80 | 60x22 | 7,15 | 0,09 | 243415 |
| AL275B | 16 | - | 0,80 | 5,37 | 4,51 | 4,36 | 66x22 | 7,90 | 0,10 | 243460 |

8013186