

# Sempreutile

Sgabello in acciaio

 Steel step stool

 Marchepied en acier

 Taburete de acero

 Tamburete em aço

 Klaptritt Stahl



ANNI GARANZIA  
YEARS WARRANTY  
GARANTIE ANS  
AÑOS DE GARANTÍA  
ANOS DE GARANTIA  
JAHRE GARANTIE

PORTATA MAX  
MAX LOAD  
CHARGE MAXI  
CARGA MÁXIMA  
TRAGFÄHIGKEIT



CERTIFICAZIONE  
CERTIFICATION  
CERTIFICACIÓN  
CERTIFICAÇÃO  
ZERTIFIZIERUNGEN

**EN**  
**14183**  
D.Lgs.81/08




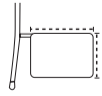


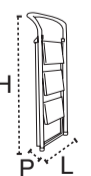

**B0050**



**B0060**



**B0070**

Ref							EAN	<input type="checkbox"/>
			m	m	H x L x P m	Kg		
<b>B0050</b>	<b>2</b>	0,20x0,30	2,47	0,47	0,90x0,48x0,04	4,40	8013186010505	<input type="checkbox"/>
<b>B0060</b>	<b>3</b>	0,20x0,30	2,71	0,71	1,14x0,51x0,04	6,20	8013186010604	<input type="checkbox"/>
<b>B0070</b>	<b>4</b>	0,20x0,30	2,89	0,89	1,37x0,52x0,04	8,00	8013186010703	<input type="checkbox"/>

GIERRE s.r.l.  
Via 1° Maggio, 1 e 6  
23854 Olginate (LC) - Italy

[www.gierrescale.com](http://www.gierrescale.com)



Azienda con Sistema di Gestione Qualità certificato secondo la norma UNI EN ISO 9001:2015



**IT** **MANUALE D'USO E MANUTENZIONE DEGLI SGABELLI**  
**PRIMA DI UTILIZZARE IL PRODOTTO LEGGERE ATTENTAMENTE LE ISTRUZIONI E**  
**CONSERVARLE**



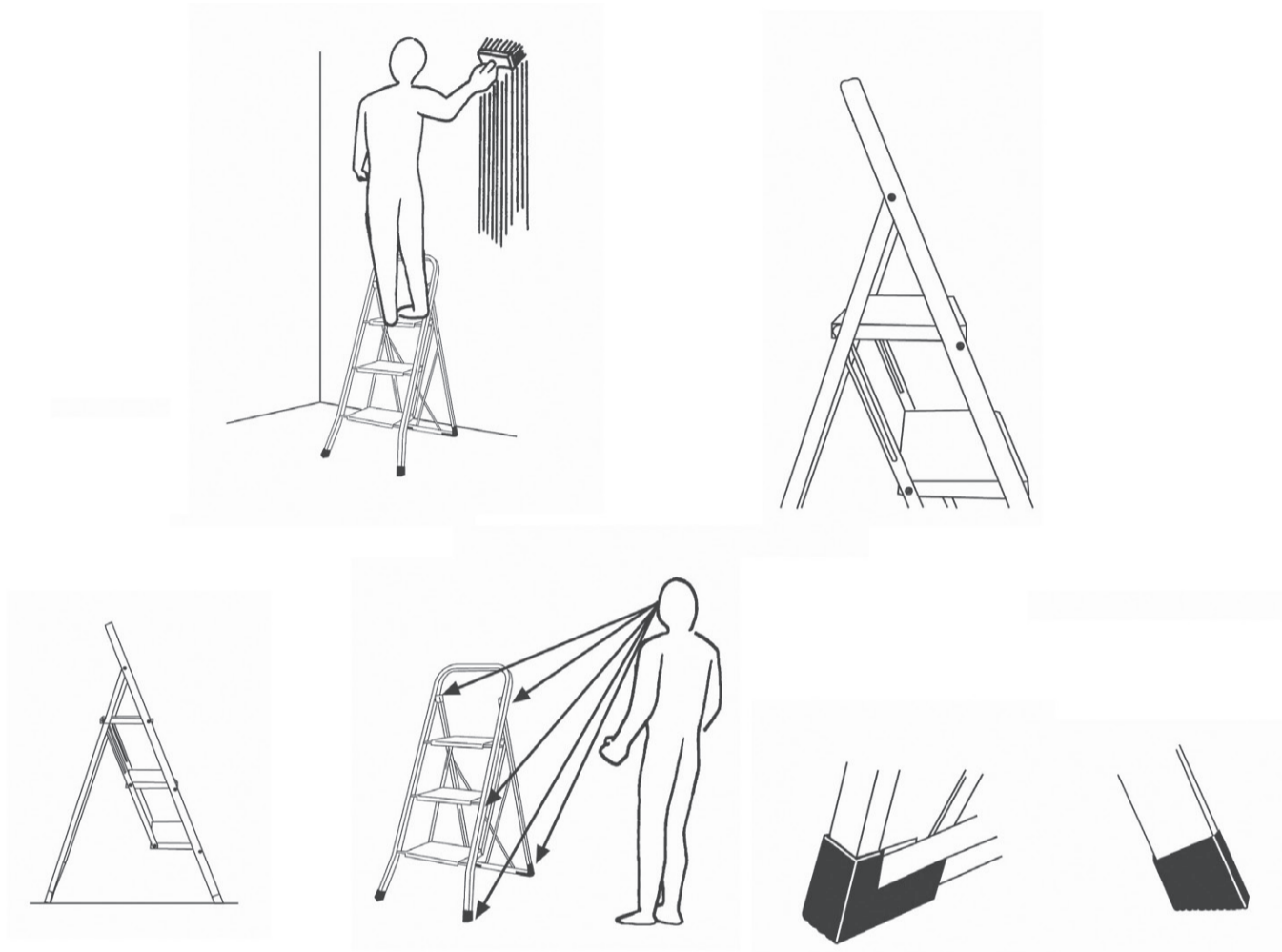
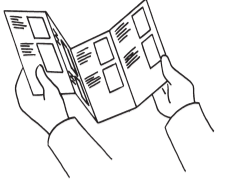
**EN** OPERATING AND MAINTENANCE INSTRUCTIONS FOR STEEP STOOL - BEFORE USE, READ CAREFULLY INSTRUCTIONS AND KEEP

**FR** INFORMATIONS À L'ATTENTION DES UTILISATEURS DES MARCHEPIEDS - AVANT TOUTE UTILISATION: LIRE ATTENTIVEMENT LA NOTICE ET LA CONSERVER

**ES** INSTRUCCIONES GENERALES Y NORMAS DE USO - POR SU SEGURIDAD LEA ATENTAMENTE LAS INSTRUCCIONES Y CONSERVELAS

**PT** MANUAL DE USO E DE MANUTENÇÃO DE TAMBURETES - ANTES DE USAR O PRODUTO LER COM ATENÇÃO AS INSTRUÇÕES E GUARDÁ-LAS

**DE** BENUTZUNGS-UND WARTUNGSANLEITUNG FÜR STUFENSTEHLEITER VOR DER BENUTZUNG DES PRODUKTES AUFMERKSAM DIE ANWEISUNGEN DURCHLESEN UND AUFBEWAHREN



**Da evitare per non incorrere in incidenti**

To be avoided in order to prevent accidents | À éviter à fin de prévenir les accidents | Qué hacer para evitar accidentes | Zur Unfallverhütung vermeiden

