

EASY 200

Trabattello in alluminio multifunzione

Aluminium scaffolding

Échafaudage en aluminium

Andamio de aluminio

Andaime de alumínio



ATTREZZATURA PER LAVORI A BASSA QUOTA
ACCESS RELATED EQUIPMENT
ÉQUIPEMENT POUR TRAVAUX À BASSE ALTITUDE
EQUIPOS PARA TRABAJOS DE BAJA ALTITUD
EQUIPAMENTO PARA TRABALHOS EM BAIXA ALTURA



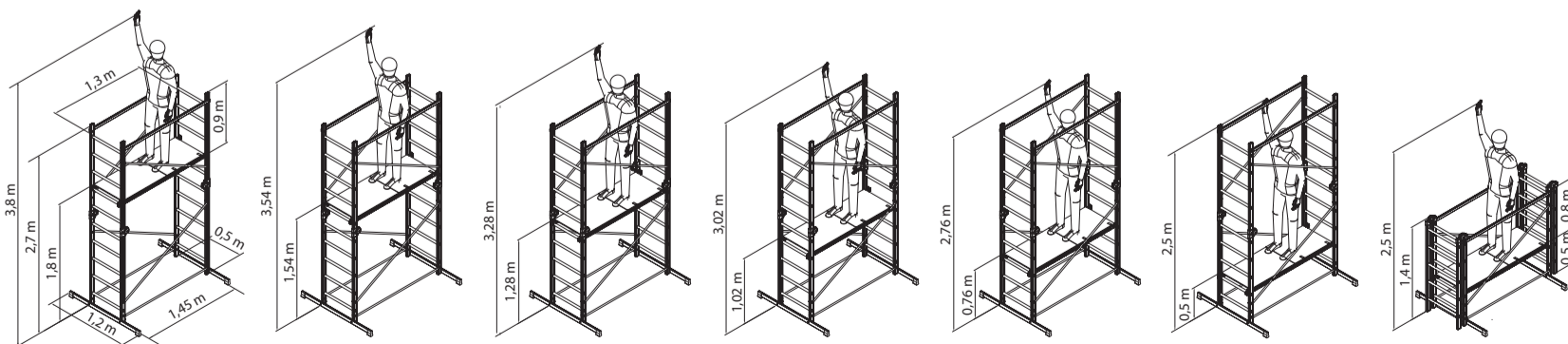
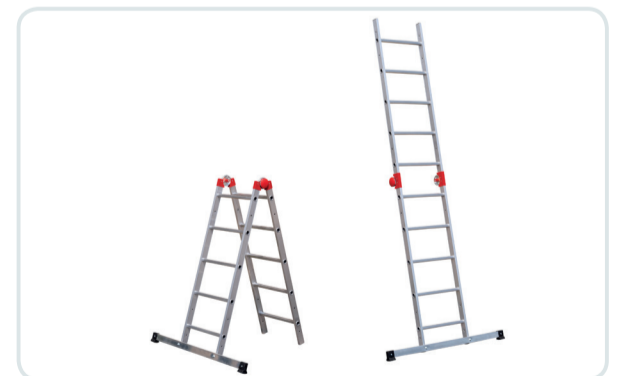
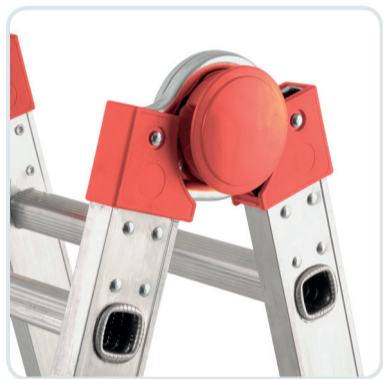
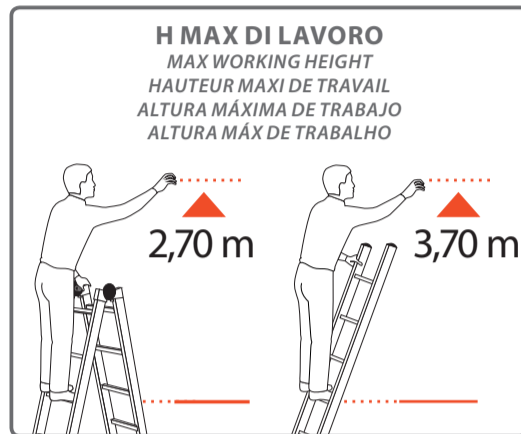
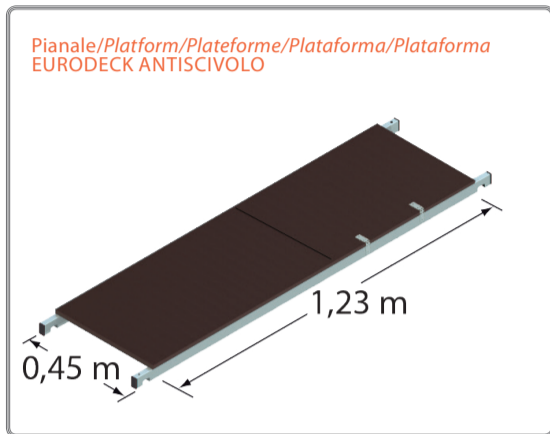
PORTATA MAX
MAX LOAD
CHARGE MAXI
CARGA MÁXIMA
CARGA MÁX

150 Kg



ANNI GARANZIA
YEARS WARRANTY
GARANTIE ANS
AÑOS DE GARANTÍA
ANOS DE GARANTIA

D.Lgs 81/08



GIERRE s.r.l.
Via 1° Maggio, 1 e 6
23854 Olginate (LC) - Italy

www.gierrescale.com



Azienda con Sistema di Gestione Qualità certificato secondo la norma UNI EN ISO 9001:2015

EASY 200

Istruzioni per il montaggio

How to assembly - Notice de montage

Manual de instrucciones - Instruções para a montagem

ATTREZZATURA PER LAVORI
A BASSA QUOTA
ACCESS RELATED EQUIPMENT
ÉQUIPEMENT POUR TRAVAUX
À BASSE ALTITUDE
EQUIPOS PARA TRABAJOS
DE BAJA ALTITUD
EQUIPAMENTO PARA TRABALHOS
EM BAIXA ALTURA

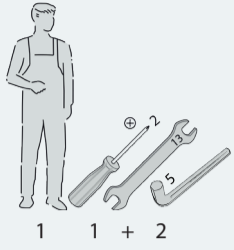


Prima di utilizzare il prodotto leggere attentamente le istruzioni e conservarle

Before use, read carefully instructions and keep Avant toute utilisation, lire attentivement la notice et la conserver Par su seguridad lea atentamente las instrucciones y consérvelas Antes de usar o produto ler com atenção as instruções e guardá-las



Occorrente What is necessary

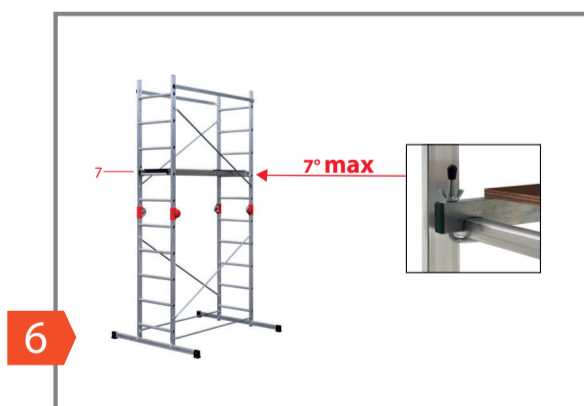
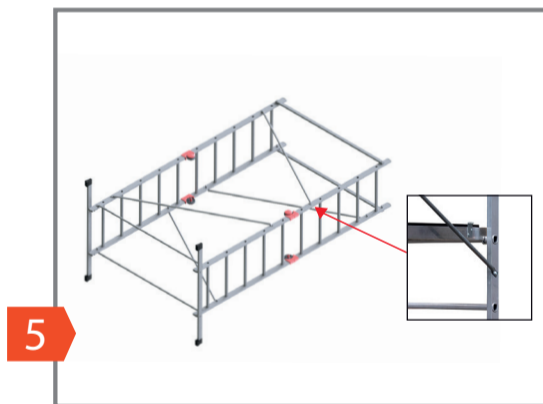
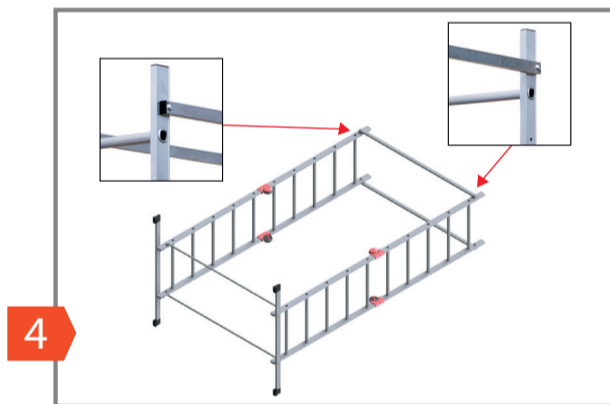
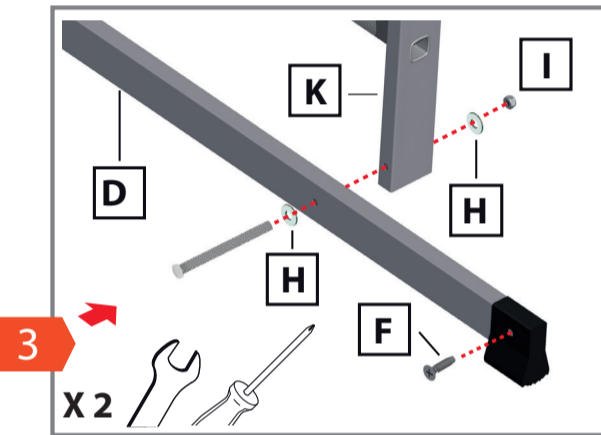
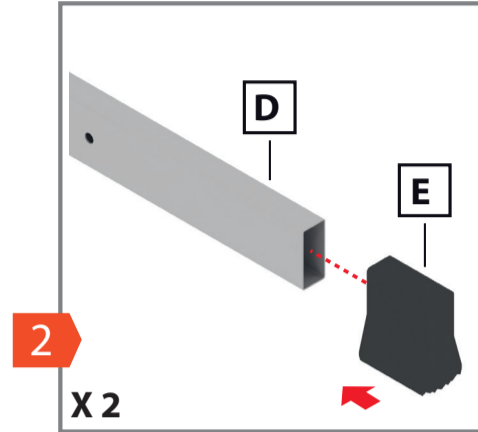
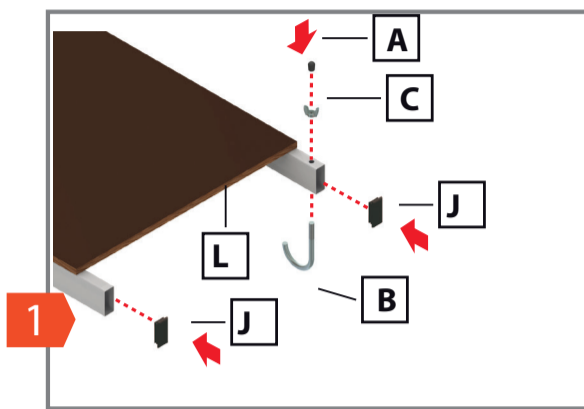


Elenco pezzi nella confezione
List of parts included in the packaging
Liste des composants présents dans les emballages
Lista de los componentes presentes en el embalaje
Lista de componentes presentes na embalagem

N. pz.
Quantity

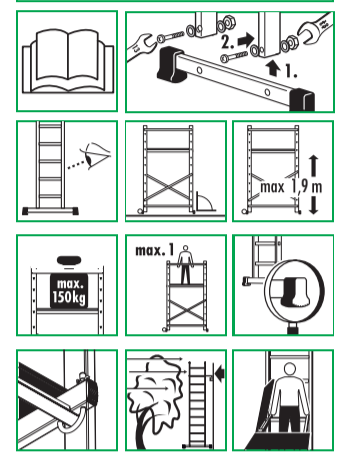
- A 2
- B 2
- C M8 18
- D L 120 cm 2
- E 4
- F 4
- G M8 x 8,5 cm 4
- H M8 36
- I M8 4
- J L 4 x 2 cm 4
- K 2
- L 1
- M M8 x 4 cm 12
- N M8 x 6 cm 4
- O L 135 cm 2
- P L 156 cm 4
- Q L 134 cm 2
- R 4

Sequenza di montaggio Assembly sequence



ISTRUZIONI D'USO TRABATTELLO
ATTREZZATURA PER LAVORI A BASSA QUOTA
SCAFFOLDING INSTRUCTIONS FOR USE
LOW HEIGHT WORK EQUIPMENT
INSTRUCTIONS POUR L'EMPLOI
DE L'ÉCHAFAUDAGE MOBILE
ÉQUIPEMENTS POUR TRAVAUX A BASSE ALTITUDE
INSTRUCCIONES DE USO ANDAMIO
EQUIPOS PARA TRABAJOS A BAJA ALTURA

D.Lgs 81/08



Istruzioni d'uso scala
Ladder instructions
Instructions échelle
Instrucciones escaleras

EN131 - 4



Il prodotto deve essere utilizzato soltanto dopo aver completato il montaggio e dopo aver letto attentamente le istruzioni di utilizzo. Questo prodotto non deve essere utilizzato dai bambini e deve imperativamente essere tenuto fuori dalla loro portata. Riporre il trabattello al riparo da aria, umidità, cambiamenti climatici. In fase di non utilizzo si consiglia di smontare il prodotto. This product should be used only after completing assembly and after having read the operating instructions. This product must not be used by children and must absolutely be kept beyond their range. Put away the scaffolding, safe from air, humidity, atmospheric conditions. If the product is not used for a while, it is recommended to disassemble it. Le produit ne doit être utilisé qu'après montage complet et lecture attentive des instructions d'utilisation. Ce produit ne doit pas être utilisé par des enfants et doit être impérativement tenu hors de leur portée. Stocker l'échafaudage à l'abri de l'air, l'humidité, et des changements climatiques. Si le produit n'est pas utilisé, il vaut mieux de le démonter. El producto no debe utilizarse hasta después del montaje completo y la lectura atenta de las instrucciones de uso. Este producto no debe ser utilizado por niños y debe mantenerse lejos de su alcance. Guarde el andamio al reparo de aire, humedad, cambios climáticos. Desmonte el producto cuando no haga uso del mismo. O produto não deve ser usado até que o conjunto estiver completo e após uma leitura atenta das instruções de uso. Este produto não pode ser utilizado por crianças e deve absolutamente ser mantido fora do seu alcance. Coloque o andaime ao abrigo de ar, humidade, alterações climáticas. Quando não estiver em uso, é recomendado desmontar o produto. GIERRE SRL Via 1° Maggio, 1 e 6 - 23854 OLGINATE (LC) - Italia